



13.22

EN 60669-1/EN 60669-2-1		
	<b>13.22.8.230.B000</b> $U_N$ 110...230 V AC (50/60 Hz) $U_{min}$ 96 V AC $U_{max}$ 253 V AC $P$ 2 VA (50 Hz)/0.5 W	
	2 NO (DPST-NO) 6 A 230 V AC	
	110 V	230 V
	AC1	650 VA
	AC15	150 VA
		100 W
	CFL-LED	100 W
	(-10...+50)°C	
		5 (≤1 mA)
IP20		

**2**

Bluetooth

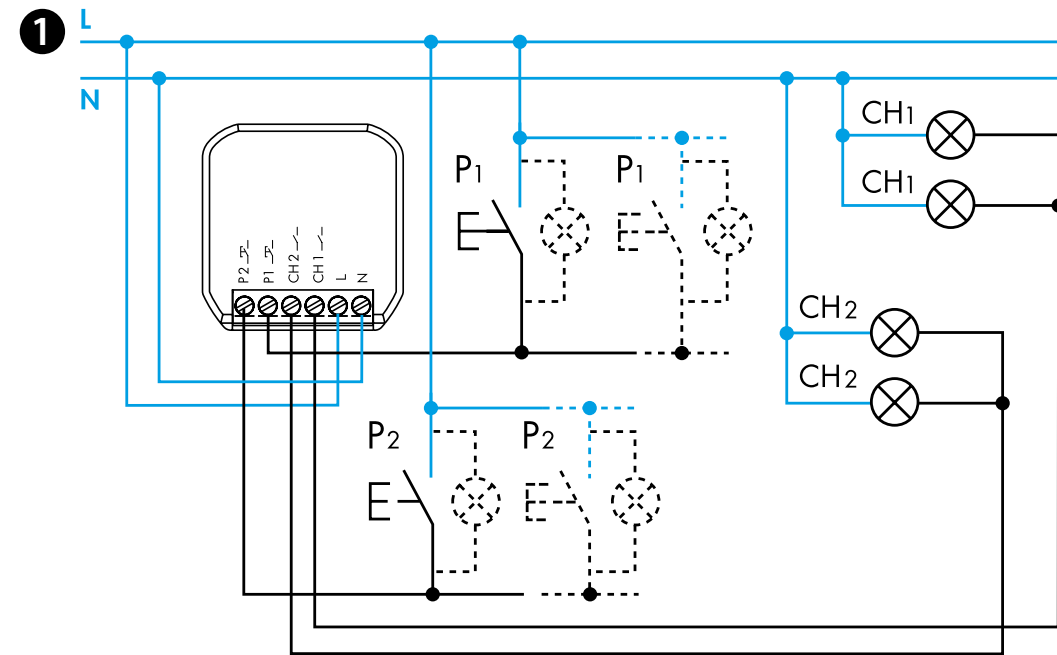
Finder PLUS

Finder Toolbox

Download on the App Store

GET IT ON Google Play

FINDER TOOLBOX



**4**

**CP**

**VB**

02				
03				
04				
05				
06				
07				
08				

**3**

**RI**

**DE**

**RM**

**FZ**

**BE**

**IP**

**BP**

**IT**

**LE**

**ME**

**MP**

**5**

Smartphone  
Wireless pushbutton  
Voice assistant

**Ria**

ITALIANO

13.22.8.230.B000 RELE' MULTIFUNZIONE

- 1 SCHEMA DI COLLEGAMENTO**  
Canale 1: Ch1 - Pulsante 1 (P1)  
Canale 2: Ch2 - Pulsante 2 (P2)
- 2 APPLICAZIONE FINDER TOOLBOX**  
Con la App Finder Toolbox si potrà:  
- Impostare le funzioni, le sequenze e le temporizzazioni (T1, T2) sui canali Ch1 - Ch2  
- Associare i pulsanti wireless  
- Impostare gli scenari
- NOTE**  
- Range di trasmissione: circa 10 m in campo libero ed in assenza di ostacoli  
- Il range di trasmissione può variare in base alla struttura dell'edificio  
Esempi:  
- Muri in cemento armato e/o pareti metalliche  
- Muri leggeri riempiti di lana isolante su fogli metallici  
- Controsoffitti con pannelli in metallo o in fibra di carbonio  
- Vetro o vetro di piombo con rivestimento in metallo, mobili in acciaio
- 3 FUNZIONI per singolo canale**  
I canali Ch1 e Ch2 sono indipendenti e possono essere impostati con funzioni diverse. Temporizzazioni (T1, T2): da 1s a 24h.  
**Ri:** funzione pre-impostata di fabbrica su entrambi i canali
- 4 FUNZIONI per entrambi i canali**  
Ogni funzione utilizza entrambi i canali Ch1 e Ch2  
**NOTA**  
Dalla funzione 02 alla 08:  
P1 (SET): porta la sequenza allo stato successivo  
P2 (RESET): porta la sequenza allo stato iniziale
- 5 FUNZIONI Ria**  
**Ria:** Relè ad impulsi (comando a interruttore)  
Un impianto tradizionale con interruttore, deviatore e invertitore, può essere controllato da remoto con l'App Finder YESLY, con i pulsanti wireless o con gli assistenti vocali

Utility Model - IB1322VXX - 10/19 - Finder S.p.A. con unico socio - 10040 ALMESE (TO) - ITALY