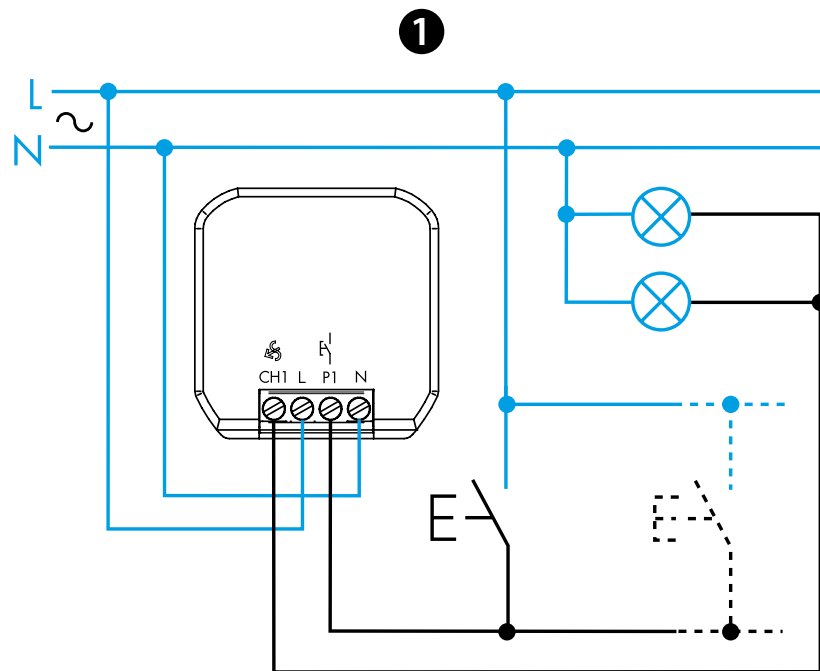




15.21

EN 60669-1 / EN 60669-2-1	
	15.21.8.230.B300 U _N 230 V AC (50/60 Hz) U _{min} 184 V AC U _{max} 253 V AC P 0,4 W
LED	150 W 230 V AC
	300 W 230 V AC
	300 W 230 V AC
	150 W 230 V AC
	300 W 230 V AC
	(-10...+50)°C



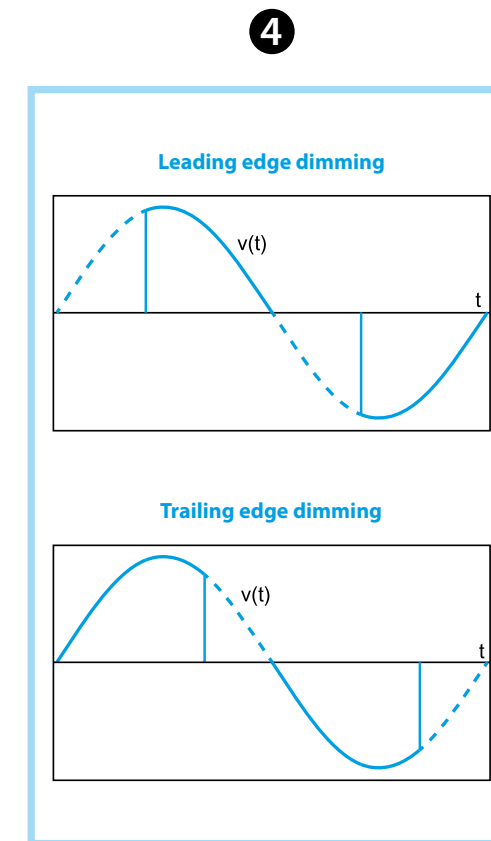
2 Bluetooth™

Download on the **App Store**

FINDER TOOLBOX

GET IT ON **Google Play**

	A	B	C	D
LED		1* TE Trailing Edge		
		2 LE Leading Edge		
LED		3 TE Trailing Edge		
		4 LE Leading Edge		
		5 TE Trailing Edge		
		6 LE Leading Edge		
		7 LE Leading Edge		
AUTO	AUTOMATIC			



ITALIANO

15.21.8.230.B300 DIMMER BLUETOOTH

1 SCHEMA DI COLLEGAMENTO

2 APPLICAZIONE FINDER TOOLBOX - Con la App Finder Toolbox si potrà:

- Impostare la funzione desiderata
- Regolare la dimmatura minima (range 5% - 60%)
- Impostare il tempo di transizione ON/OFF 0-3s durante un impulso breve
- Impostare il tempo di transizione 1s-16s durante un impulso lungo
- Impostare la funzione Memoria
- Impostare la funzione Ripristino dopo Blackout
- Associare i pulsanti wireless
- Impostare il tempo di transizione degli scenari (1s-4s)

3 FUNZIONI

*1 Funzione pre-impostata di fabbrica.

A Tipologia di carico collegato:

- LED (funzioni 1, 2, 3, 4)
- Alogene (funzioni 1, 2)
- Alimentatori elettronici (funzioni 1, 2)
- CFL (funzioni 5, 6)
- Alimentatori elettromeccanici (funzione 7)
- AUTO Alla prima accensione, imposta automaticamente il metodo più corretto per il controllo della lampada

B Funzione selezionabile

C Metodo di regolazione Trailing Edge - Leading Edge (vedere punto 4)

D Curva di regolazione

(Lineare: funzioni 1-2-7) (Esponenziale: funzioni 3-4-5-6)

NOTE

- Impostando **senza memoria**, ad ogni accensione la luminosità viene impostata al massimo livello
- Impostando **con memoria**, ad ogni spegnimento, il livello di intensità luminosa viene memorizzato. Alla successiva accensione, la luminosità viene riportata al livello memorizzato
- Comando con **impulsi brevi**: commuta alternativamente tra lo stato ON e OFF
- Comando con **impulsi lunghi**: il livello di intensità luminosa aumenta o diminuisce progressivamente, in modo lineare o esponenziale, a seconda della funzione scelta
- Range di trasmissione: circa 10 m in campo libero ed in assenza di ostacoli
- Il range di trasmissione può variare in base alla struttura dell'edificio
- Esempi:
 - Muri in cemento armato e/o pareti metalliche
 - Muri leggeri riempiti di lana isolante su fogli metallici
 - Controsoffitti con pannelli in metallo o in fibra di carbonio
 - Vetro o vetro di piombo con rivestimento in metallo, mobili in acciaio



Per altre informazioni tecniche sul prodotto e le sue applicazioni: **Numero Verde 800-012613**