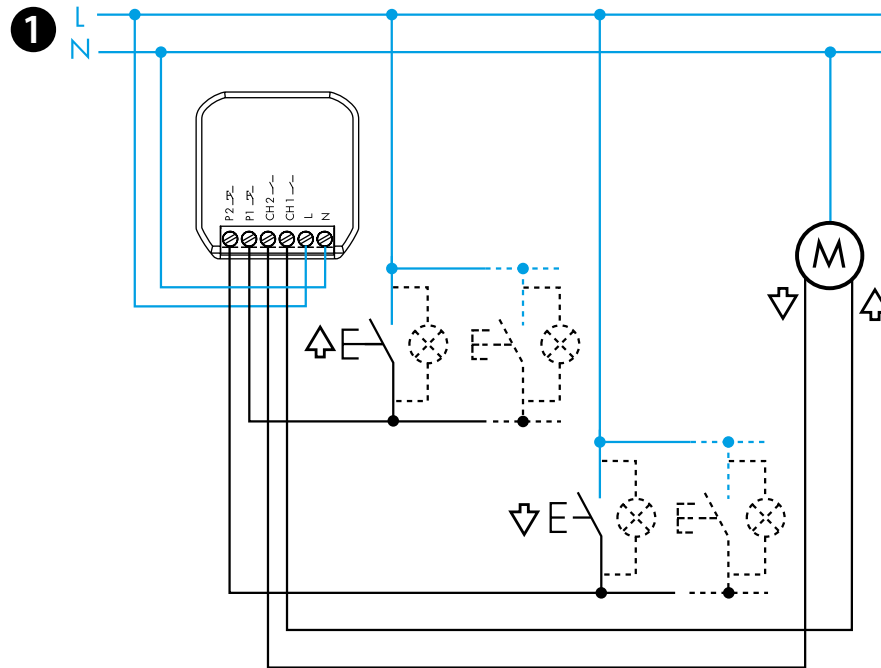




13.S2

EN 60669-1/EN 60669-2-1	
	13.S2.8.230.B000 U _N 230 V AC (50/60 Hz) U _{min} 184 V AC U _{max} 253 V AC P 2 VA (50 Hz) / 0.5 W
Ch1	2 NO (DPST-NO) 6A 230 V AC
Ch2	AC1 1380 VA AC15 (230 V AC) 300 VA Ⓜ (230 V AC) 200 W
	(-10...+50)°C
	5 (≤1 mA)
IP20	



ITALIANO

13.S2.8.230.B000
ATTUATORE TAPPARELLA

1 SCHEMA DI COLLEGAMENTO

- Canale 1: Ch1 - Pulsante 1 (P1)
- Canale 2: Ch2 - Pulsante 2 (P2)

2 APPLICAZIONE FINDER TOOLBOX

- Con la App Finder Toolbox si potrà:
- Impostare le temporizzazioni sui canali Ch1 - Ch2
 - Associare i pulsanti wireless
 - Impostare gli scenari (La "R" si riferisce al tempo di ritardo che l'attuatore deve eseguire quando viene richiamato uno scenario. Questo per evitare spunti sull'impianto in caso di centralizzazioni di numerosi motori per tapparelle)

NOTE

- Range di trasmissione: circa 10 m in campo libero ed in assenza di ostacoli
 - Il range di trasmissione può variare in base alla struttura dell'edificio
- Esempi:
- Muri in cemento armato e/o pareti metalliche
 - Muri leggeri riempiti di lana isolante su fogli metallici
 - Controsoffitti con pannelli in metallo o in fibra di carbonio
 - Vetro o vetro di piombo con rivestimento in metallo, mobili in acciaio

3 FUNZIONI

2

Bluetooth™

Download on the
App Store

FINDER TOOLBOX

GET IT ON
Google Play

